

№ на схеме	Код	Наименование детали	Характеристика	К-во, шт./изд.
1	00.02.04.01.44	Винт	M5x50	1
2	00.02.03.01.04	Винт	4x16	5
3	95.05.00.02.00	Ручка-накладка		1
4	00.10.01.01.10	Выключатель	KEDU HY15B 12(10)A 250V~5E4	1
5	95.05.00.01.00	Ручка		1
6	00.02.03.01.02	Винт	4x12	4
7	95.05.00.05.00	Крышка корпуса двигателя		1
8	00.02.03.01.51	Винт	3x12	2
9	95.04.03.04.00	Пружина спиральная		2
10	95.04.03.03.00	Щетка электрическая	6x10x14	2
11	95.04.03.01.00	Корпус щеткодержателя		2
12	95.04.03.05.00	Фастон		2
14	00.02.03.01.17	Винт	5x25	1
15	95.05.00.04.00	Корпус двигателя		1
16	00.02.03.01.29	Винт	5x16	1
17	95.05.00.03.00	Рукоятка дополнительная		1
18	00.02.04.01.15	Винт	M5x18	1
19	00.02.02.02.20	Шайба	5x10,5x1	1
20	95.04.01.01.00	Статор		1
21	00.02.03.01.19	Винт	4x60	2
22	95.04.01.03.00	Диафрагма		1
23	95.04.02.02.00	Втулка резиновая		1
24	00.01.01.01.06	Подшипник шариковый	607Z (7x19x6)	1
25	95.04.02.01.00	Якорь с вентилятором		1
26	00.01.01.01.20	Подшипник шариковый	6000-2RS (10x26x8)	1
27	00.10.04.01.15	Конденсатор	TNS-3TH 0,22мкФ(X2)+2x2200PF(Y2) 250V-M 25/085/21/C	1
28	95.04.00.03.00	Планка фиксации шнура		1
29	95.04.00.02.00	Трубка защитная		1
30	00.10.02.01.01	Шнур питания с вилкой	H05VV-F 2X0,75 мм², L=4м	1
31	95.03.03.10.00	Кнопка фиксатора шпинделя		1
32	95.03.03.09.00	Рычаг фиксатор шпинделя		1
33	95.03.03.08.00	Пружина		1
34	95.03.03.07.00	Шайба прямоугольная	10x14x1	1
35	95.03.03.06.00	Кольцо войлочное		1
36	95.03.03.05.00	Корпус редуктора		1
37	95.03.02.01.00	Кожух неподвижный		1
38	00.02.04.01.23	Винт	M4x8	1
39	00.02.04.01.14	Винт	M5x12	2
40	95.03.02.02.00	Упор резиновый		1
41	00.02.04.04.19	Винт	M5x25, S4 внутр.	1
42	00.01.02.01.25	Подшипник игольчатый	HK0808 (8x12x8)	1
43	00.02.99.02.05	Кольцо стопорное	B12	1
44	95.03.02.03.00	Винт специальный	M8x16	1
45	95.03.03.04.00	Колесо зубчатое	Z=35	1
46	95.03.03.03.00	Шпонка сегментная	3x3,7x10	1
47	95.03.03.02.00	Шпиндель		1
48	00.02.99.01.06	Кольцо стопорное	A28	1
49	00.01.01.01.42	Подшипник шариковый	6001RS (12x28x8)	1
50	95.03.03.01.00	Корпус подшипника		1
51	00.02.04.05.02	Винт	M5x12	4
52	95.04.01.02.00	Клемма		1
53	95.03.04.01.00	Болт специальный	M8x10, S=13	2
54	95.03.01.03.00	Пружина		1



Каталог запасных частей изделия

Действителен с:  
01 АВГУСТА 2010г.

ПИЛА РУЧНАЯ  
ЭЛЕКТРИЧЕСКАЯ ДИСКОВАЯ

ДП-140/800

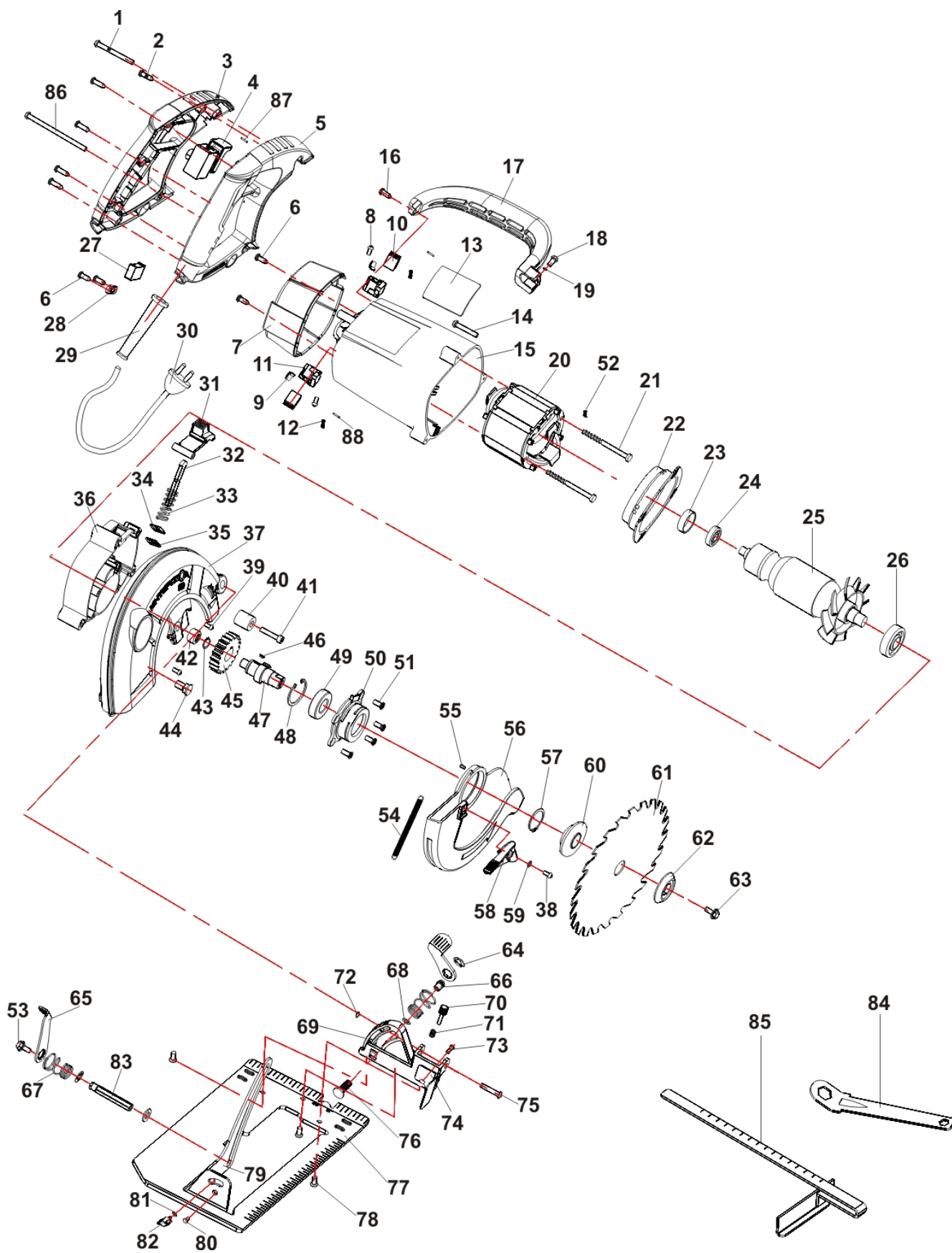
55	00.02.04.03.08	Винт	M4x8 шлиц прямой	1
56	95.03.01.01.00	Кожух подвижный		1
57	00.02.99.02.12	Кольцо стопорное	B34	1
58	95.03.01.02.00	Ручка кожуха подвижного		1
59	00.02.02.02.02	Шайба	Ø4	3
60	95.02.00.05.00	Фланец внутренний	Ø32	1
62	95.02.00.04.00	Фланец наружный	Ø32	1
63	95.02.00.03.00	Винт специальный	M8x18, S13	1
64	00.02.02.03.08	Шайба стопорная	Ø12	2
65	95.03.04.02.00	Рычаг		2
66	95.03.04.03.00	Контргайка	M8L, S=13	1
67	95.03.04.04.00	Пружина		2
68	00.02.02.02.32	Шайба	8x18x2	2
69	95.03.04.05.00	Кронштейн		1
70	95.03.04.06.00	Винт	M6x20	1
71	95.03.04.07.00	Пружина		1
72	00.02.99.02.02	Кольцо стопорное	B8	1
73	95.03.04.08.00	Заклепка	Ø6x17	1
74	95.03.04.09.00	Кронштейн угловой		1
75	95.03.04.10.00	Ось	Ø8x47	1
76	95.03.04.11.00	Винт специальный	M8x18L	1
	<b>95.03.04.00.00</b>	<b>Основание в сборе</b>		<b>1</b>
77	95.03.04.15.00	Основание	137x276	1
78	00.02.04.05.01	Винт	M5x8	3
79	95.03.04.12.00	Шкала глубины пиления		1
80	95.03.04.13.00	Заклепка	Ø6x9	1
81	00.02.02.02.33	Шайба	7x16x2	1
82	95.03.04.14.00	Винт барашковый	M6x15	1
83	95.03.04.16.00	Шестигранник	M8, S=13, L=90	1
84	95.02.00.01.00	Ключ специальный		1
85	95.02.00.02.00	Линейка-ограничитель		1
86	00.02.04.01.46	Винт	M5x80	1
87	95.04.03.07.00	Трубка изолирующая		1
88	95.04.03.06.00	Трубка изолирующая		2

Каталог запасных частей изделия

Действителен с:  
01 АВГУСТА 2010г.

ПИЛА РУЧНАЯ  
ЭЛЕКТРИЧЕСКАЯ ДИСКОВАЯ

ДП-140/800



**ИНТЕРСКОН**

Каталог запасных частей изделия

Действителен с:  
01 АВГУСТА 2010г.

ПИЛА РУЧНАЯ  
ЭЛЕКТРИЧЕСКАЯ ДИСКОВАЯ

**ДП-140/800**