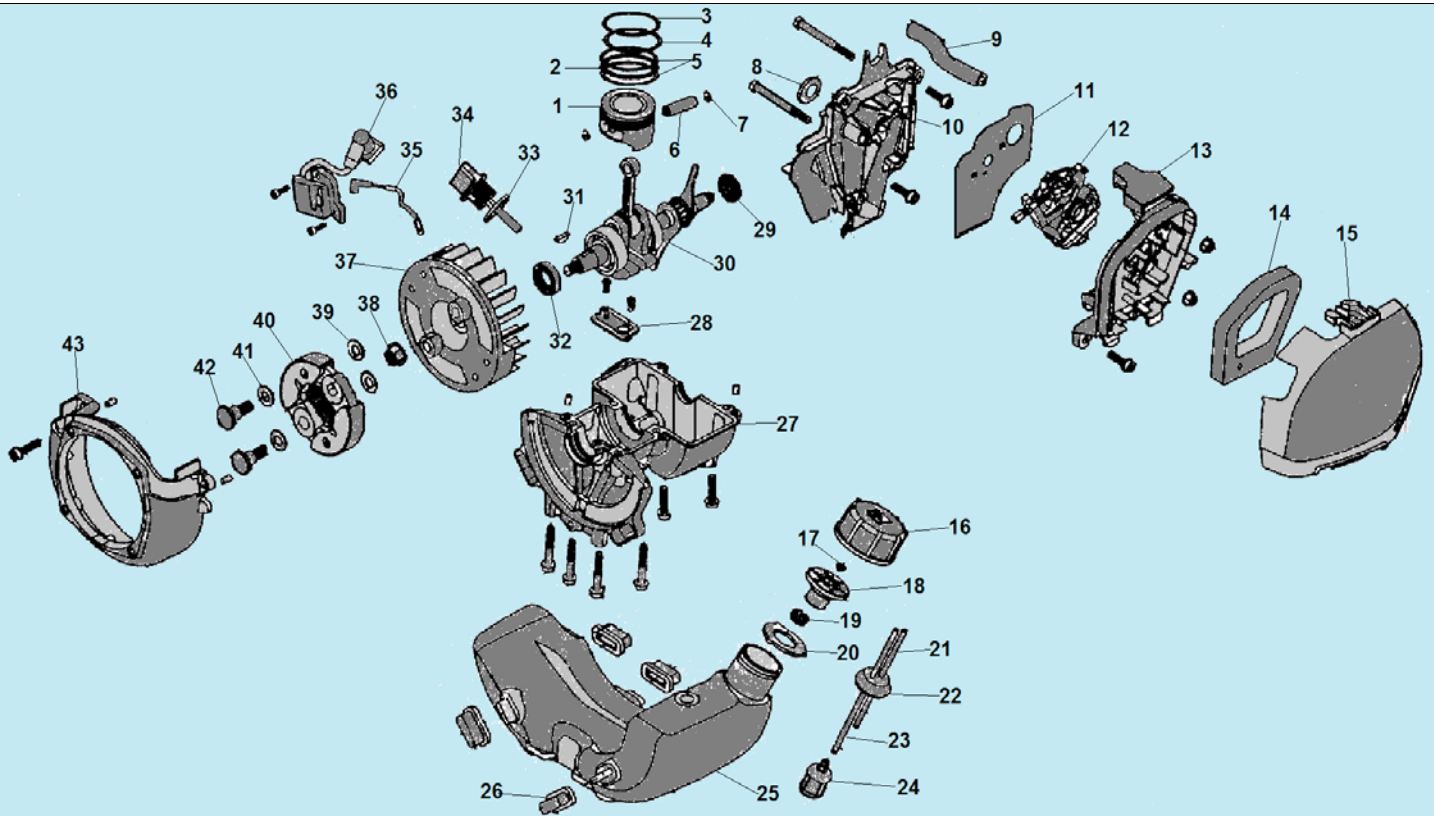
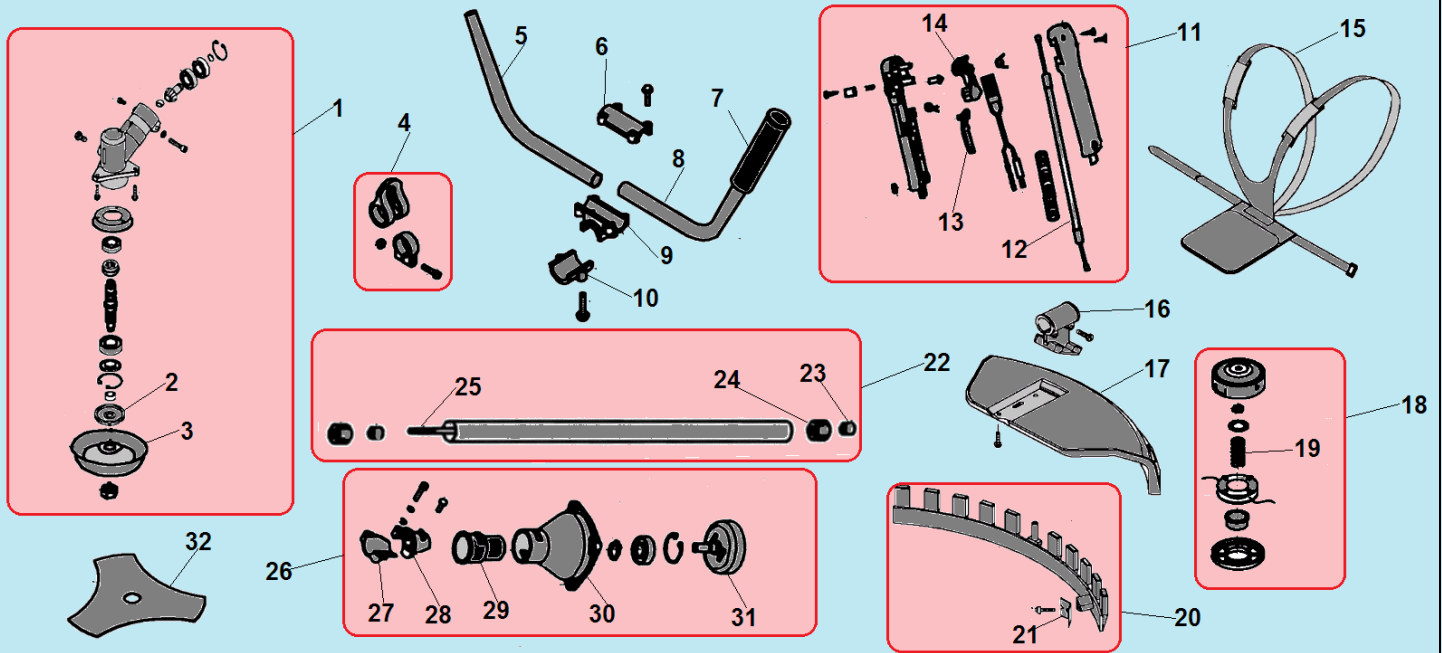


| №  | Артикул | Наименование                 | К-во | №  | Артикул | Наименование                | К-во |
|----|---------|------------------------------|------|----|---------|-----------------------------|------|
| 1  | GX35-2  | Крышка цилиндра              | 1    | 16 | GX35-17 | Ремень ГРМ                  | 1    |
| 2  | GX35-4  | Крышка клапанов              | 1    | 17 | GX35-37 | Напорный шланг              | 1    |
| 3  | GX35-5  | Фильтр сапуна                | 1    | 18 | GX35-14 | Ось коромысла               | 2    |
| 4  | GX35-6  | Внутренняя крышка клапанов   | 1    | 19 | GX35-13 | Коромысло впускного клапана | 1    |
| 5  | GX35-8  | Упорный буфер                | 1    | 20 | GX35-23 | Хомут шланга                | 2    |
| 6  | GX35-9  | Прокладка крышки клапанов    | 1    | 21 | GX35-36 | Клапан впускной             | 1    |
| 7  | GX35-10 | Сухарь клапана               | 2    | 22 | GX35-35 | Клапан выпускной            | 1    |
| 8  | GX35-11 | Пружина клапана              | 2    | 23 | GX35-30 | Цилиндр                     | 1    |
| 9  | GX35-12 | Коромысло выпускного клапана | 1    | 24 | GX35-31 | Держатель провода свечи     | 1    |
| 10 | GX35-15 | Толкатель выпускного клапана | 1    | 25 | GX35-29 | Свеча зажигания             | 1    |
| 11 | GX35-16 | Толкатель впускного клапана  | 1    | 26 | GX35-28 | Прокладка глушителя         | 1    |
| 12 | GX35-18 | Шестерня распредвала         | 1    | 27 | GX35-27 | Глушитель                   | 1    |
| 13 | GX35-19 | Вал шестерни распредвала     | 1    | 28 | GX35-24 | Крышка глушителя            | 1    |
| 14 | GX35-21 | Стартер                      | 1    | 29 | GX35-26 | Шпилька крепления глушителя | 2    |
| 15 | GX35-20 | Барабан стартера             | 1    | 30 |         |                             |      |



| №  | Артикул | Наименование                         | К-во | №  | Артикул | Наименование                       | К-во |
|----|---------|--------------------------------------|------|----|---------|------------------------------------|------|
| 1  | GX35-53 | Поршень                              | 1    | 23 | GX35-81 | Шланг топливный                    | 1    |
| 2  | GX35-52 | Расширитель маслосъемного кольца     | 1    | 24 | GX35-82 | Топливный фильтр                   | 1    |
| 3  | GX35-49 | Верхнее компрессионное кольцо        | 1    | 25 | GX35-78 | Топливный бак                      | 1    |
| 4  | GX35-50 | Нижнее компрессионное кольцо         | 1    | 26 | GX35-77 | Амортизатор бака                   | 4    |
| 5  | GX35-51 | Маслосъемное кольцо                  | 2    | 27 | GX35-70 | Картер                             | 1    |
| 6  | GX35-55 | Палец поршня                         | 1    | 28 | GX35-61 | Клапан сапуна                      | 1    |
| 7  | GX35-83 | Стопорное кольцо                     | 2    | 29 | GX35-56 | Сальник коленвала сторона стартера | 1    |
| 8  | GX35-39 | Уплотнительное кольцо теплоизолятора | 1    | 30 | GX35-54 | Коленвал                           | 1    |
| 9  | GX35-42 | Шланг сапуна                         | 1    | 31 | GX35-59 | Шпонка 3x5x13                      | 1    |
| 10 | GX35-41 | Теплоизолятор                        | 1    | 32 | GX35-60 | Сальник сторона маховика           | 1    |
| 11 | GX35-43 | Прокладка под карбюратор             | 1    | 33 | GX35-58 | Уплотнительное кольцо 14x2,65      | 1    |
| 12 | GX35-44 | Карбюратор                           | 1    | 34 | GX35-57 | Крышка щуп картера                 | 1    |
| 13 | GX35-45 | Корпус воздушного фильтра            | 1    | 35 | GX35-34 | Провод выключения зажигания        | 1    |
| 14 | GX35-47 | Воздушный фильтр                     | 1    | 36 | GX35-32 | Магнето                            | 1    |
| 15 | GX35-48 | Крышка воздушного фильтра            | 1    | 37 | GX35-62 | Маховик                            | 1    |
| 16 | GX35-72 | Пробка топливного бака               | 1    | 38 | GX35-63 | Гайка М8                           | 1    |
| 17 | GX35-73 | Клапан сапуна                        | 1    | 39 | GX35-64 | Шайба сцепления                    | 2    |
| 18 | GX35-74 | Крышка клапана                       | 1    | 40 | GX35-65 | Сцепление                          | 1    |
| 19 | GX35-75 | Колпачок крышки                      | 1    | 41 | GX35-66 | Шайба болта сцепления              | 2    |
| 20 | GX35-76 | Уплотнительное кольцо                | 1    | 42 | GX35-67 | Болт крепления сцепления           | 2    |
| 21 | GX35-80 | Обратный топливный шланг             | 1    | 43 | GX35-69 | Крышка сцепления                   | 1    |
| 22 | GX35-79 | Уплотнение шланга                    | 1    |    |         |                                    |      |



| №  | Артикул            | Наименование                           | К-во | №  | Артикул            | Наименование                              | К-во |
|----|--------------------|----------------------------------------|------|----|--------------------|-------------------------------------------|------|
| 1  | <b>CG4115</b>      | <b>Редуктор комплект</b>               | 1    | 17 | CG42071-1          | Защитный кожух                            | 1    |
| 2  | CG42066            | Шайба ножа прижимная                   | 1    | 18 | <b>CG305F8</b>     | <b>Триммерная головка</b>                 | 1    |
| 3  | CG4114             | Чашка фасонная                         | 1    | 19 | CG305F8-3          | Пружина триммерной головки                | 1    |
| 4  | <b>CG2603</b>      | <b>Скоба крепления ремня, комплект</b> | 1    | 20 | <b>CG330B-CE12</b> | <b>Фартук кожуха комплект</b>             | 1    |
| 5  | CG41131            | Рукоятка трубчатая, правая половина    | 1    | 21 | CG330B-CE12-1      | Нож для обрезки лески                     | 1    |
| 6  | CG415D-1           | Кронштейн рукоятки, верх               | 1    | 22 | <b>CG330B1</b>     | <b>Штанга комплект</b>                    | 1    |
| 7  | CG330B-CE3-1       | Ручка левой рукоятки                   | 1    | 23 | BG32894-4          | Втулка вала штанги                        | 6    |
| 8  | CG415D2-2          | Рукоятка трубчатая, левая половина     | 1    | 24 | BG32894-5          | Амортизатор втулки                        | 6    |
| 9  | CG415D-3           | Кронштейн рукоятки, средняя часть      | 1    | 25 | CG4202-3           | Вал штанги                                | 1    |
| 10 | CG415D-2           | Кронштейн рукоятки, низ                | 1    | 26 | <b>CG4152</b>      | <b>Корпус барабана сцепления комплект</b> | 1    |
| 11 | <b>CG260B-CE11</b> | <b>Рукоятка управления комплект</b>    | 1    | 27 | CG305F14-3         | Скоба В                                   | 1    |
| 12 | CG260B-CE111       | Трос газа                              | 1    | 28 | CG305F14-4         | Скоба А                                   | 1    |
| 13 | BL7503-3           | Предохранитель курка газа              | 1    | 29 | CG305F14-2         | Амортизатор штанги                        | 1    |
| 14 | BL7503-4           | Курок газа                             | 1    | 30 | CG305F14-1         | Корпус барабана сцепления                 | 1    |
| 15 | CG260A-CE1         | Подвесной ремень                       | 1    | 31 | CG415D11           | Барабан сцепления                         | 1    |
| 16 | CG4207-1           | Кронштейн крепления кожуха             | 1    | 32 |                    | Трехлопастной нож                         | 1    |